

User's Manual

MOTION SENSOR TRASH CAN

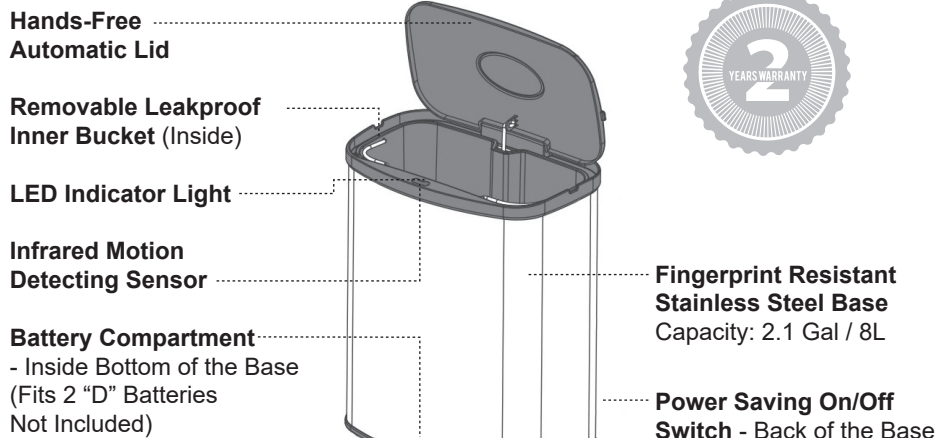
Model: DZT-8-1



Introduction

Thank you for choosing Nine Stars Motion Sensor trash can. As the leader in smart trash can technology, we're pleased to offer the most versatile, intuitive and reliable waste solutions on the market. Our products are designed to fit seamlessly into any living space, be easily maintained and effortlessly operated. Simply move an object or hand above the strategically placed infrared motion sensor (located near the lip of the lid) and the lid will open automatically. Once the object or the hand is out of the sensor range, the lid will close automatically within seconds. We at Nine Stars use the highest quality materials and the latest technology in our products to ensure reliable function and durability. Thank you again for your business and we sincerely hope that you enjoy your unit.

Overview



Model: DZT-8-1

Note: This model is to be used in-doors at all times.

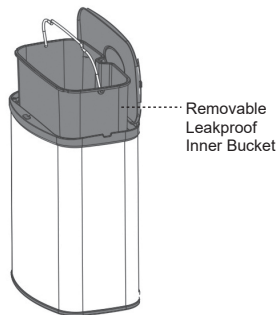
Patented Product

Instruction

Step 1 - Remove all components from the box

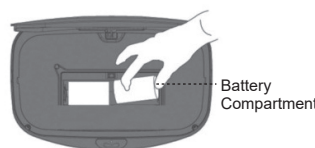
- Sensor Trash Can
- Removable Inner Bucket

*Please remove the protective foam in between the inner bucket and base before using, as it only serves for protection.



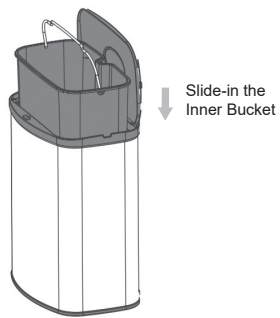
Step 2 - Insert batteries

Open the Lid and remove the Inner Bucket. Locate the battery compartment at the bottom of the base. Squeeze the tab on the battery cap and carefully lift up to open. Insert two (2) HEAVY DUTY "D" size batteries. Insert batteries in accordance with the positive (+) and negative (-) poles. To close, insert side without clip first and push the battery cap down. Make sure it clicks to ensure that it's securely fastened.



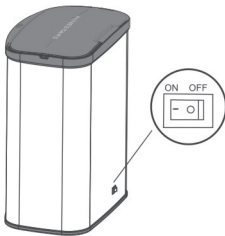
Step 3 - Trash can set up

Once the batteries are installed, insert the Inner Bucket into the container. The Inner Bucket is leakproof and removable for easy cleaning. Using trash bag is optional.



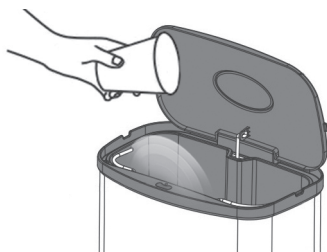
Step 4 - Turning the trash can On/Off

The power switch is located on the back side of the base. When the switch is in the "I" position the trash can is ON. When the switch is in the "O" position the trash can is OFF.



Step 5 - Using the trash can

Place your hand or an object within inches of the motion sensor (located on the lid). The lid will open instantly. Once your hand or object is out of the sensor range, the lid will close automatically within seconds. The lid will remain open if the object stays within the sensor range.



Technical Facts

LED light indicators:

- To turn ON the trash can:** Turn the power switch into the "I" position and a flashing red light will appear, which indicates the trash can is in sensor mode.
- To open the lid:** Waive above sensor, a solid red light will appear when the lid opens.
- Lid closing:** A solid red light will appear when lid is closing.
- Low Battery:** LED light will flash rapidly when battery power is low. Please replace batteries.

1. Align batteries according to the positive and negative poles.
2. Do not submerge the trash can into water because it is equipped with many electrical components. The trash can may be wiped with a damp cloth.
3. Do not manually force the lid close; this can cause damage to the internal gears. If the gears are damaged, the automatic lid will not function properly.
4. Replace used batteries in a timely manner to prevent battery acid leakage. Battery acid may cause damage to the electrical components of the trash can.
5. Do not mix new and used batteries.
6. Do not place trash can in direct sunlight or a heavily moisturized environment.
7. Do not mix alkaline, standard (zinc-carbon), or rechargeable (NiCd, NiMH, etc) batteries.

Troubleshooting

Errors	Solutions
Lid does not open	- Make sure the power is ON by turn the switch in "I" position.
	- Check if the batteries are placed in correctly.
	- Wipe the sensor with a dry cloth.
Lid does not close Indicator light is a constant Red	- Check to see if there are any objects within the sensor area. If there are, remove them.
	- Wipe sensor with dry cloth to insure the sensor is clean and that there is no excess moisture on it.
Lid opens slowly and Indicator light flashing rapidly	- Battery power is low. Replace the batteries. Do not mix new and used batteries.

Note: If the above solutions do not correct the problem please contact Nine Stars Customer Service.

Limited Warranty

What does this Warranty cover?

- This warranty covers the electronic mechanism of the lid such as the computer chip, motor, gear box and electrical circuits only.

How long does the coverage last?

- This warranty is valid two years from the date of purchase.

What will Nine Stars do?

- Nine Stars will fix or replace any defective or malfunctioning lid.
- Customer is responsible for returning the defective or malfunctioning lid (entire top unit of the Trash Can) to Nine Stars. The customer is also responsible for shipping charges to return the product to us. Nine Stars will pay for shipping charges back to the customer if the lid is covered under our warranty program outlined in this document.

What does the warranty not cover?

- The base of the unit, battery caps (if applicable), liner rings (if applicable), inner bucket (if applicable), or any problems with the automatic lid caused by abuse, misuse, or natural disasters (such as earthquakes, floods and fires) are not covered.
- User's modifications or alterations to Nine Stars products will void User's Warranty.
- Only our authorized distributors will be covered under our warranty. We will NOT warranty products purchased from auctions, auctioneers, discount/closeout stores.

How do you get service?

Follow these steps to be eligible for service under warranty

1. Register your product within 30 days of purchase. Register your product online at www.ninestarsusa.com/register, an email will be sent to you as the confirmation. Please reply with proof of purchase (such as a copy of original sales receipt) to completed the product registration.
2. Return authorization is required, please make sure you contact Nine Stars before sending your unit
3. If you have any technical questions or problems, please contact us via email: info@ninestarsusa.com or call us at 1-866-978-2778, M-F, 8:30am to 5:30pm PST

How does state law apply?

- This warranty gives you specific legal rights and you may also have other rights that vary from state to state.

Register Your Product

All Nine Stars products are covered by a two-year warranty. Register your product within 30 days of purchase.

Product registration is as easy as 3 steps:

- Step 1** - Go to www.ninestarsusa.com/register or scan the QR code
- Step 2** - Complete the online form
- Step 3** - A confirmation email will be sent to the registered email. Reply with a proof of purchase (such as a copy of original sales receipt) to completed the product registration



[PRODUCT REGISTRATION]

NINESTARS®

CONTACT US:

Tel: 866.978-2778
 Web: www.ninestarsusa.com
 Email: info@ninestarsusa.com
 Add.: 13505 Yorba Ave. Unit Y, Chino, CA 91710

FOLLOW US AT:

Ninestarsusa
 @NineStarsUSA
 #NINESTARSUSA

Manual de Usuario

BOTE DE SENSOR

Modelo: DZT-8-1

Introducción

Gracias por elegir el bote de basura Nine Stars Sensor de movimiento. Como líder en tecnología de bote de basura inteligente, nos complace ofrecer las soluciones de residuos más versátiles, intuitivas y confiables del mercado. Nuestros productos están diseñados para adaptarse perfectamente a cualquier espacio habitable, ser fáciles de mantener y operar sin esfuerzo. Simplemente mueva un objeto o una mano sobre el sensor de movimiento infrarrojo ubicado estratégicamente (ubicado cerca del borde de la tapa) y la tapa se abrirá automáticamente. Una vez que el objeto o la mano están fuera del rango del sensor, la tapa se cerrará automáticamente en segundos. En Nine Stars utilizamos materiales de la más alta calidad y la última tecnología en nuestros productos para garantizar un funcionamiento y una durabilidad confiables. Gracias nuevamente por su negocio y esperamos sinceramente que disfrute de su unidad.

Visión de Conjunto

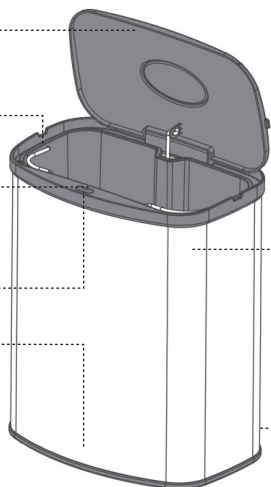
Tapa Automática de Manos Libres

Cubo interior a prueba de fugas (Dentro)

Luz indicadora LED

Movimiento infrarrojo sensor de detección

Oculto compartimiento de la batería en el fondo del recipiente (Se adapta a 2 baterías "D" No incluido)



Capacidad de base de plástico
Capacidad: 2.1 Gal / 8L

Ahorro de energía de encendido / apagado (Debajo del sensor de movimiento)

Producto patentado

Modelo: DZT-8-1

Nota: Este modelo es para uso interno solamente.

Instrucciones

Paso 1 - Retire todos los componentes de la caja

- Sensor de basura
- Cubo interior extraíble

* Por favor, retire la espuma protectora entre el cubo interior y la base antes de usar, ya que solo sirve de protección.

Paso 2: Inserte las baterías

Abra la tapa y retire el cubo interior. Localice el compartimiento de la batería en la parte inferior del contenedor. Presione la pestaña de la tapa de la batería y levántela con cuidado para abrirla. Inserte dos (2) pilas "D". Inserte las baterías de acuerdo con los polos positivo (+) y negativo (-). Para cerrar, inserte el lado con Dientes primero y empuje la tapa de la batería hacia abajo. Asegúrese de que haga clic para asegurarse de que esté bien sujeto.

Paso 3 - Basura puede configurar

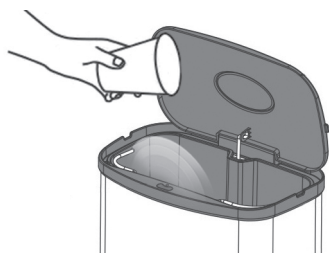
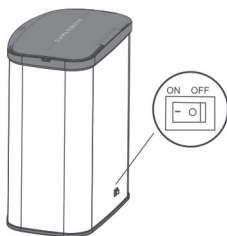
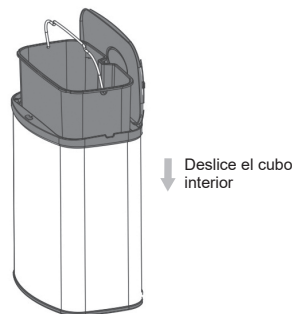
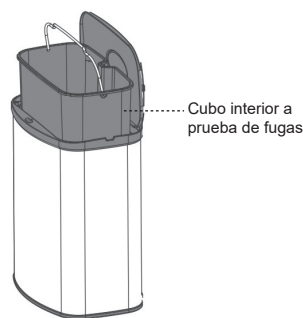
Una vez que las baterías estén instaladas, inserte el cubo interior en el contenedor. El cubo interior es a prueba de fugas y extraíble para una fácil limpieza. El uso de la bolsa de basura es opcional.

Paso 4 - Encender / Apagar el bote de basura

El "interruptor de encendido" se encuentra en la parte posterior del contenedor de acero inoxidable. Cuando el interruptor está en la posición "I", la alimentación está en "ON". Aparecerá una luz roja fija y comenzará a parpadear para indicar que el bote de basura está en modo de espera y listo para usar. Para apagar la alimentación, simplemente gire el interruptor a la posición "O".

Paso 5: Cómo usar el cubo de basura

Coloque su mano o un objeto a pulgadas de el sensor de movimiento (ubicado en la tapa). La tapa se abrirá al instante. Una vez que tu mano o objeto está fuera del alcance del sensor de la tapa cerrar en segundos.



Hechos Técnicos

Indicadores de luz LED:

- Para encender la papelera:** Aparecerá una luz ROJA y comenzará a parpadear cuando la papelera esté en modo de espera.
- Para abrir la tapa:** Renuncie al sensor, aparecerá una luz ROJA fija cuando se abra la tapa.
- Cierre de la tapa:** Aparecerá una luz ROJA fija cuando la tapa se cierre.
- Batería baja:** La luz LED parpadeará rápidamente cuando la batería esté baja. Por favor, reemplace las baterías.

Advertencia

1. Alinee las baterías de acuerdo con los polos positivo y negativo.
2. No sumerja la basura en agua porque está equipada con muchos componentes eléctricos. La basura puede limpiarse con un paño húmedo o bajo agua corriente durante un tiempo corto.
3. No fuerce la tapa de manera manual; esto puede causar daños a los engranajes internos. Si los engranajes están dañados, la tapa automática no funcionará correctamente.
4. Reemplace las baterías usadas de manera oportuna para evitar fugas de ácido de la batería. El ácido de la batería puede dañar los componentes eléctricos del bote de basura.
5. No mezcle pilas nuevas y usadas.
6. No coloque la basura en la luz directa del sol o en un ambiente altamente humectado.
7. No mezcle pilas alcalinas, estándar (zinc-carbono) o recargables (NiCd, NiMH, etc.).

Solución de problemas

Errors	Soluciones
La tapa no se abre	- Asegúrese de que la alimentación esté ENCENDIDA girando el interruptor en la posición "I".
	- Limpie el sensor con un paño seco.
	- Pulse el botón "cerrar" para restablecer la papelera.
La tapa no cierra La luz indicadora es una constant Rojo	- Compruebe si hay objetos Sobre el sensor. Si lo hay quiten lo.
	- Si algo impide que la tapa se cierre puede restablecer la basura, presione el botón "cerrar"
La tapa se abre lentamente y la luz indicadora parpadea rápidamente	- La potencia de la batería es baja. Reemplace las pilas. No mezcle pilas nuevas y usadas.

Nota: Si las soluciones anteriores no corrigen el problema, póngase en contacto con Servicio de atención al cliente de Nine Stars Group USA Inc. Customer Service.

Garantía limitada

¿Qué es lo que esta garantía cubre?

- Esta garantía cubre el mecanismo electrónico de la tapa tal como el chip de computadora, Motor, caja de cambios y circuitos eléctricos solamente.

¿Cuánto dura la cobertura?

- Esta garantía es válida dos años a partir de la fecha de compra.

¿Qué hará Nine Stars?

- Nine Stars reparará o reemplazará cualquier tapa defectuosa o que funcione mal.
- El cliente es responsable de devolver la tapa defectuosa o mal funcionamiento (parte superior entera Unidad de la Papelera) a Nine Stars. El cliente también es responsable de los gastos de envío para devolvemos el producto. Nine Stars pagará los gastos de envío al cliente si la tapa está cubierta Bajo nuestro programa de garantía descrito en este documento.

¿Qué no cubre la garantía?

- La base de la unidad, las tapas de la batería (si corresponde), los anillos del forro (si procede), el buchet interior (si corresponde), O cualquier problema con la tapa automática causada por abuso, mal uso o desastres naturales (Como terremotos, inundaciones e incendios) no están cubiertos.
- La garantía se anula si se considera que las reparaciones fueron intentadas por cualquier persona con excepción de Nine Stars que resultó en daños a la tapa automática.
- Sólo nuestros distribuidores autorizados estarán cubiertos bajo nuestra garantía. Nosotros no Productos de garantía comprados de subastas, subastadores, tiendas de descuento / cierre.

¿Cómo se obtiene el servicio?

Siga estos pasos para ser elegible para el servicio bajo garantía:

1. Registre su producto dentro de los 30 días de la compra. También puede ingresar en línea en www.ninestarsusa.com/register, se le enviará un correo electrónico como confirmación. Responda con el comprobante de compra (como una copia del recibo de compra original) para completar el registro del producto.
2. Se requiere autorización de devolución, asegúrese de contactar a Nine Stars antes de enviar su unidad
3. Si tiene preguntas o problemas técnicos, comuníquese con nosotros por correo electrónico: info@ninestarsusa.com o llámenos al 1-866-978-2778, de lunes a viernes, de 8:30 am a 5:30 pm PST

¿Cómo se aplica la ley estatal?

- Esta garantía le otorga derechos legales específicos y también puede tener otros derechos que Varían de un estado a otro.

Registre su producto

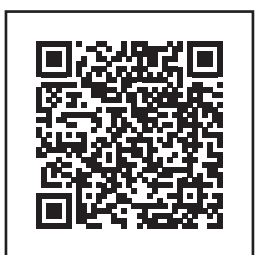
Todos los productos de Nine Stars están cubiertos por una garantía de dos años. Registre su producto dentro de los 30 días de la compra.

El registro del producto es tan fácil en 3 pasos:

Paso 1 - Ir a www.ninestarsusa.com/register o escanear el código QR

Paso 2 - Complete el formulario en línea

Paso 3 - Se enviará un correo electrónico de confirmación al correo electrónico registrado. Podrá completar una prueba de compra (como una copia del recibo de compra original) para completar el registro del producto



[REGISTRACIÓN DEL PRODUCTO]

NINESTARS®

CONTACTANOS EN:

Tel: 866.978-2778
Web: www.ninestarsusa.com
Email: info@ninestarsusa.com
Add.: 13505 Yorba Ave. Unit Y, Chino, CA 91710

SÍGUENOS EN:

Ninestarsusa
 @NineStarsUSA
 #NINESTARSUSA