

User's Manual

MOTION SENSOR TRASH CAN

Model: DZT-7-2S

Technical Facts

Introduction

Thank you for choosing Nine Stars Motion Sensor trash can. As the leader in smart trash can technology, we're pleased to offer the most versatile, intuitive and reliable waste solutions on the market. Our products are designed to fit seamlessly into any living space, be easily maintained and effortlessly operated. Simply move an object or hand above the strategically placed infrared motion sensor (located near the lip of the lid) and the lid will open automatically. Once the object or the hand is out of the sensor range, the lid will close automatically within seconds. We at Nine Stars use the highest quality materials and the latest technology in our products to ensure reliable function and durability. Thank you again for your business and we sincerely hope that you enjoy your unit.

Overview

Hands-Free Automatic Lid

Liner Ring (Inside)
Supports the Trash Bag

LED Indicator Light

Infrared Motion Detecting Sensor

Power Saving On/Off & Open/Close Button



Battery Compartment
- Underneath the Lid
(Fits 2 "AA" Batteries
Not Included)

Plastic Base

Patented Product

Model: DZT-7-2S

Note: This model is to be used in-doors at all times.

Instruction

Step 1 - Remove all components from the box

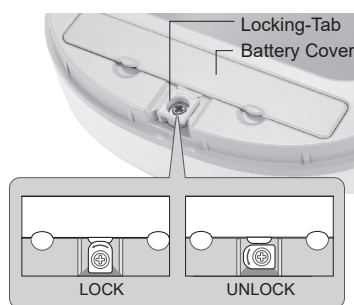
- Lid
- Liner Ring
- Base



Step 2 - Insert batteries

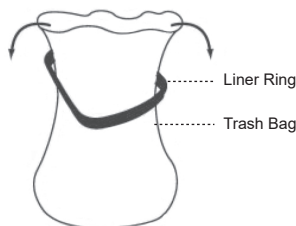
Locate the battery compartment underneath the trash can lid. Turn locking-tab to the direction indicated by arrow. Use your fingers to pull up on both tabs located on the battery cover. Insert two (2) "AA" batteries in accordance with the positive (+) and negative (-) poles. Replace the battery cover back to the compartment and make sure to return locking-tab to the locked position.

*No Phillips screwdriver required



Step 3 - Insert trash bag

Insert the trash bag using the liner ring (see diagram). Fold the upper rim of the bag around the liner ring and tuck the excess trash bag through the hole. Place the trash bag and the liner ring in the trash container. Tuck the bag completely into the bottom of the container so that the edges of the bag will be concealed once the lid is placed on top. ****DO NOT put the liner ring inside the bag****



Step 4 - Trash can set up

Align the lid with the base and gently place the lid on top.



Step 5 - Turning the trash can On/Off

The "POWER/OPEN/CLOSE" button is located on the front of the automatic lid. Press the button to turn the power/sensor ON. Press and hold the button to turn the power/sensor OFF.



Step 6 - Using the trash can

Place your hand or an object within inches of the motion sensor (located on the lid). The lid will open instantly. Once your hand or object is out of the sensor range, the lid will close automatically within seconds. The lid will remain open if the object stays within the sensor range.



Additional Features

Keeping Lid Open Longer (Manual Mode) - Press the "OPEN/CLOSE" button to keep the lid in the open position for a longer period. Press the button again to close the lid and reactivate the sensor.

IPX3 Water Resistance - The lid is splashproof, which makes it perfect for placing next to a sink or shower. You can clean the lid by placing it in upright position under a running faucet for a short period of time. NEVER submerge or soak the lid into water.

LED light indicators:

- To turn ON the trash can:** Press the button until LED light turns green.
- To open the lid:** Waive above sensor, a solid green light will appear when the lid opens. Green light flashes when lid is about to close.
- To turn OFF the trash can:** Press and hold down the button until LED light turns red.
- Low Battery:** A flashing red light will appear when battery power is low. Please replace batteries.

Warning

- Align batteries according to the positive and negative poles.
- Do not submerge the trash can into water because it is equipped with many electrical components. The trash can may be wiped with a damp cloth.
- Do not manually force the lid close; this can cause damage to the internal gears. If the gears are damaged, the automatic lid will not function properly.
- Replace used batteries in a timely manner to prevent battery acid leakage. Battery acid may cause damage to the electrical components of the trash can.
- Do not mix new and used batteries.
- Do not place trash can in direct sunlight or a heavily moisturized environment.
- Do not mix alkaline, standard (zinc-carbon), or rechargeable (NiCd, NiMH, etc) batteries.

Troubleshooting

Errors	Solutions
Lid does not open	- Make sure the power is on by pressing the power button.
	- Check if the batteries are placed in correctly.
	- Wipe the sensor with a dry cloth.
Lid does not close Indicator light is a constant Green	- Press the "OPEN/CLOSE" button to close the lid.
	- Check to see if there are any objects within the sensor area. If there are, remove them.
	- Wipe sensor with dry cloth to insure the sensor is clean and that there is no excess moisture on it.
Lid opens slowly and Indicator light turn Red	- Battery power is low. Replace the batteries.

Note: If the above solutions do not correct the problem please contact Nine Stars Customer Service.

Limited Warranty

What does this Warranty cover?

- This warranty covers the electronic mechanism of the lid such as the computer chip, motor, gear box and electrical circuits only.

How long does the coverage last?

- This warranty is valid two years from the date of purchase.

What will Nine Stars do?

- Nine Stars will fix or replace any defective or malfunctioning lid.
- Customer is responsible for returning the defective or malfunctioning lid (entire top unit of the Trash Can) to Nine Stars. The customer is also responsible for shipping charges to return the product to us. Nine Stars will pay for shipping charges back to the customer if the lid is covered under our warranty program outlined in this document.

What does the warranty not cover?

- The base of the unit, battery caps (if applicable), liner rings (if applicable), inner bucket (if applicable), or any problems with the automatic lid caused by abuse, misuse, or natural disasters (such as earthquakes, floods and fires) are not covered.
- User's modifications or alterations to Nine Stars products will void User's Warranty.
- Only our authorized distributors will be covered under our warranty. We will NOT warranty products purchased from auctions, auctioneers, discount/closeout stores.

How do you get service?

Follow these steps to be eligible for service under warranty

- Register your product within 30 days of purchase. Register your product online at www.ninestarsusa.com/register, an email will be sent to you as the confirmation. Please reply with proof of purchase (such as a copy of original sales receipt) to completed the product registration.
- Return authorization is required, please make sure you contact Nine Stars before sending your unit
- If you have any technical questions or problems, please contact us via email: info@ninestarsusa.com or call us at 1-866-978-2778, M-F, 8:30 am to 5:30 pm PST

How does state law apply?

- This warranty gives you specific legal rights and you may also have other rights that vary from state to state.

Register Your Product

All Nine Stars products are covered by a two-year warranty. Register your product within 30 days of purchase.

Product registration is as easy as 3 steps:

- Step 1** - Go to www.ninestarsusa.com/register or scan the QR code
- Step 2** - Complete the online form
- Step 3** - A confirmation email will be sent to the registered email. Reply with a proof of purchase (such as a copy of original sales receipt) to completed the product registration



[PRODUCT REGISTRATION]

NINESTARS®

CONTACT US:

Tel: 866.978-2778
 Web: www.ninestarsusa.com
 Email: info@ninestarsusa.com
 Add.: 13505 Yorba Ave. Unit Y, Chino, CA 91710

FOLLOW US AT:

Ninestarsusa
 @NineStarsUSA
 #NINESTARSUSA

Manual de Usuario

BOTE DE SENSOR

Modelo: DZT-7-2S

Introducción

Gracias por elegir el bote de basura Nine Stars Sensor de movimiento. Como líder en tecnología de bote de basura inteligente, nos complace ofrecer las soluciones de residuos más versátiles, intuitivas y confiables del mercado. Nuestros productos están diseñados para adaptarse perfectamente a cualquier espacio habitable, ser fáciles de mantener y operar sin esfuerzo. Simplemente mueva un objeto o una mano sobre el sensor de movimiento infrarrojo ubicado estratégicamente (ubicado cerca del borde de la tapa) y la tapa se abrirá automáticamente. Una vez que el objeto o la mano están fuera del rango del sensor, la tapa se cerrará automáticamente en segundos. En Nine Stars utilizamos materiales de la más alta calidad y la última tecnología en nuestros productos para garantizar un funcionamiento y una durabilidad confiables. Gracias nuevamente por su negocio y esperamos sinceramente que disfrute de su unidad.

Visión de Conjunto

Tapa Automática de Manos Libres

Apoyo de anillo para la bolsa de la basura (adentro)

Luz indicadora LED

Movimiento infrarrojo sensor de detección

Ahorro de energía de encendido / apagado Y botón de abrir / cerrar



Compartimiento de batería oculto (Se adapta a 2 baterías "AA" No incluido)

Base plástica

Producto patentado

Modelo: DZT-7-2S

Nota: Este modelo es para uso interno solamente.

Instrucciones

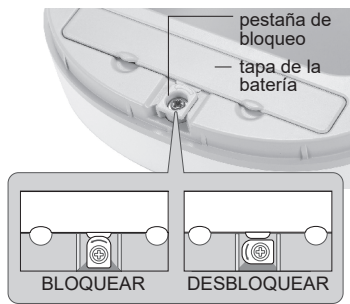
Paso 1 - Retire todos los componentes de la caja

- Tapa
- Anillo de revestimiento
- Contenedor de basura



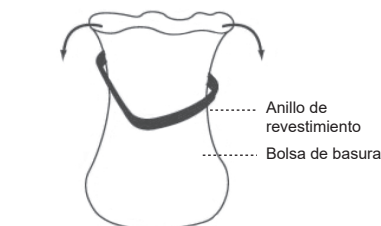
Paso 2: Instalación de la batería

Ubique el compartimiento de la batería debajo de la tapa de la papelera. Gire la pestaña de bloqueo en la dirección indicada por la flecha. Use sus dedos para levantar ambas pestañas ubicadas en la tapa de la batería. Inserte dos (2) baterías "AA". Inserte las baterías de acuerdo con los polos positivo (+) y negativo (-). Vuelva a colocar la tapa de la batería en el compartimiento y asegúrese de volver el pequeño tornillo y pestaña en la posición de bloqueo.



Paso 3: Inserte la bolsa de basura

Introduzca la bolsa de basura con el anillo (Ver diagrama). Doble la bolsa de basura sobre los bordes del anillo de revestimiento. Coloque la bolsa de basura y Anillo de revestimiento en el contenedor de basura. Meter la bolsa completamente en la base del recipiente, que los bordes de la bolsa no se muestran una vez la tapa se coloca en la parte superior de la base. ** NO coloque el anillo del forro dentro de la bolsa.**



Paso 4: Ensamblar el Bote

Alinee la tapa con la base de la papelera y coloque suavemente la tapa en la parte superior.



Paso 5: Activación / desactivación del bote de basura

El botón "Encender / Abrir / Cerrar" se encuentra en la parte frontal de la tapa automática. Presione el botón para encender la alimentación / sensor. Mantenga presionado el botón para apagar la alimentación / sensor.



Paso 6: Cómo usar el cubo de basura

Coloque su mano o un objeto a pulgadas de el sensor de movimiento (ubicado en la tapa). La tapa se abrirá al instante.

Una vez que tu mano o objeto está fuera del alcance del sensor de la tapa cerrará en segundos.



Características Adicionales

Mantener la tapa abierta por más tiempo - presione "ABRIR / CERRAR" para mantener la tapa abierta por más tiempo. Esto permitirá que la tapa permanezca en la posición abierta. Presione nuevamente el botón para cerrar la tapa y reactivar el sensor.

IPX3 Resistencia al agua

La tapa es a prueba de salpicaduras, lo que la hace perfecta para Colocar junto a un lavabo o ducha. Puede limpiar la tapa colocándola en posición vertical posición debajo de un grifo abierto durante un corto período de tiempo. NUNCA sumerja o remoje la tapa en agua.

Hechos Técnicos

Indicadores de luz LED:

- Para encender la papelera:** Presione el botón hasta que la luz LED se encienda en verde.
- Para abrir la tapa:** Renuncie al sensor, aparecerá una luz verde fija cuando se abra la tapa. La luz verde parpadea cuando la tapa está a punto de cerrarse.
- Para apagar la papelera:** Mantenga presionado el botón hasta que la luz LED se encienda en rojo.
- Batería baja:** Aparecerá una luz indicadora rojo cuando las baterías estén bajas. Por favor, reemplace las baterías.

⚠ Advertencia

1. Alinee las baterías de acuerdo con los polos positivo y negativo.
2. No sumerja la basura en agua porque está equipada con muchos componentes eléctricos. La basura puede limpiarse con un paño húmedo o bajo agua corriente durante un tiempo corto.
3. No fuerce la tapa de manera manual; esto puede causar daños a los engranajes internos. Si los engranajes están dañados, la tapa automática no funcionará correctamente.
4. Reemplace las baterías usadas de manera oportuna para evitar fugas de ácido de la batería. El ácido de la batería puede dañar los componentes eléctricos del bote de basura.
5. No mezcle pilas nuevas y usadas.
6. No coloque la basura en la luz directa del sol o en un ambiente altamente humectado.
7. No mezcle pilas alcalinas, estándar (zinc-carbono) o recargables (NiCd, NiMH, etc.).

Solución de problemas

Errors	Soluciones
La tapa no se abre	- Asegúrese de que la alimentación esté encendida presionando el botón de encendido.
	- Comprobar si las pilas están colocadas correctamente.
	- Limpie el sensor con un paño seco.
La tapa no cierra La luz indicadora es una constant Verde	- Presione el botón "ABRIR / CERRAR" para cerrar la tapa.
	- Verifique si hay algún objeto dentro del área del sensor. Si los hay, quítalos.
	- Limpie el sensor con un paño seco para asegurarse de que esté limpio y que no haya exceso de humedad.
La tapa se abre lentamente y El indicador parpadea en Rojo	- La potencia de la batería es baja. Reemplace las pilas.

Nota: Si las soluciones anteriores no corrigen el problema, póngase en contacto con Servicio de atención al cliente de Nine Stars Group USA Inc. Customer Service.

Garantía limitada

¿Qué es lo que esta garantía cubre?

- Esta garantía cubre el mecanismo electrónico de la tapa tal como el chip de computadora, Motor, caja de cambios y circuitos eléctricos solamente.

¿Cuánto dura la cobertura?

- Esta garantía es válida dos años a partir de la fecha de compra.

¿Qué hará Nine Stars?

- Nine Stars reparará o reemplazará cualquier tapa defectuosa o que funcione mal.
- El cliente es responsable de devolver la tapa defectuosa o mal funcionamiento (parte superior entera Unidad de la Papelera) a Nine Stars. El cliente también es responsable de los gastos de envío para devolvemos el producto. Nine Stars pagará los gastos de envío al cliente si la tapa está cubierta Bajo nuestro programa de garantía descrito en este documento.

¿Qué no cubre la garantía?

- La base de la unidad, las tapas de la batería (si corresponde), los anillos del forro (si procede), el buchet interior (si corresponde), O cualquier problema con la tapa automática causada por abuso, mal uso o desastres naturales (Como terremotos, inundaciones e incendios) no están cubiertos.
- La garantía se anula si se considera que las reparaciones fueron intentadas por cualquier persona con excepción de Nine Stars que resultó en daños a la tapa automática.
- Sólo nuestros distribuidores autorizados estarán cubiertos bajo nuestra garantía. Nosotros no Productos de garantía comprados de subastas, subastadores, tiendas de descuento / cierre.

¿Cómo se obtiene el servicio?

Siga estos pasos para ser elegible para el servicio bajo garantía:

1. Registre su producto dentro de los 30 días de la compra. También puede ingresar en línea en www.ninestarsusa.com/register, se le enviará un correo electrónico como confirmación. Responda con el comprobante de compra (como una copia del recibo de compra original) para completar el registro del producto.
2. Se requiere autorización de devolución, asegúrese de contactar a Nine Stars antes de enviar su unidad
3. Si tiene preguntas o problemas técnicos, comuníquese con nosotros por correo electrónico: info@ninestarsusa.com o llámenos al 1-866-978-2778, de lunes a viernes, de 8:30 am a 5:30 pm PST

¿Cómo se aplica la ley estatal?

- Esta garantía le otorga derechos legales específicos y también puede tener otros derechos que Varían de un estado a otro.

Registre su producto

Todos los productos de Nine Stars están cubiertos por una garantía de dos años. Registre su producto dentro de los 30 días de la compra.

El registro del producto es tan fácil en 3 pasos:

Paso 1 - Ir a www.ninestarsusa.com/register o escanear el código QR

Paso 2 - Complete el formulario en línea

Paso 3 - Se enviará un correo electrónico de confirmación al correo electrónico registrado. Podrá completar una prueba de compra (como una copia del recibo de compra original) para completar el registro del producto



[REGISTRACIÓN DEL PRODUCTO]

NINESTARS®

CONTACTANOS EN:

Tel: 866.978-2778

Web: www.ninestarsusa.com

Email: info@ninestarsusa.com

Add.: 13505 Yorba Ave. Unit Y, Chino, CA 91710

SÍGUENOS EN:

Ninestarsusa

@NineStarsUSA

#NINESTARSUSA